



■ 大电流贴片绕线电感器



● 产品介绍

国磁电感SMDSD系列贴片绕线电感器，具有大电流低直流阻抗特性，采用闭磁路构造设计，断线对策构造，具有体积小、厚度薄、容易表面贴装，具有高功率、高磁饱和性、高品质、高能量存储、耐大电流、低电阻、低漏磁特点。同时具有良好的焊锡性及耐热性。产品包装符合 EIA-481 标准，适用于 SMT 自动贴片。

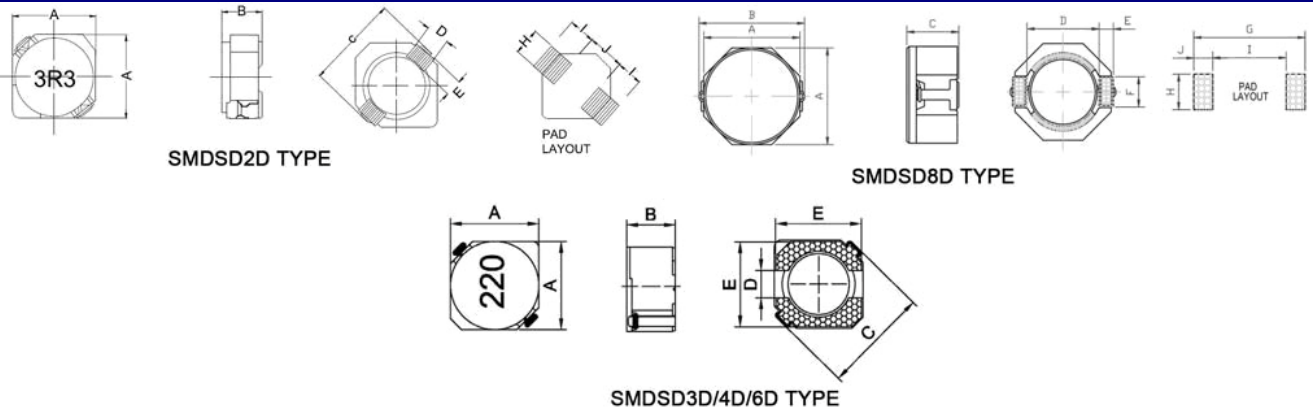
SMDSD系列的平底表面设计，可确保稳固的安装，具有优异的端面强度，良好的焊锡性，及耐热度。此系列电感有电磁屏蔽设计，因此具有低磁漏，低直流电阻，耐大电流等特点，而广泛应用于新一代行动终端、电视游乐器、电脑周边设备、笔记型电脑、小型通信机器、直流转换器、桌上型电脑、伺服器、显示卡、可携式游戏设备、个人导航系统等。

国磁SMDSD 大电流系列贴片线绕功率电感器，符合 RoHS 标准，无铅焊接技术及 100% 无铅，并提供更有竞争力的价格和快速交货服务。若需特殊规格型式，请与国磁业务联系。





SMDSD 大电流贴片绕线电感器 图示和尺寸：（单位mm）



P/N	A	B (MAX)	C (MAX)	D	E	H	I	J
SMDSD2D09	3.3 (MAX)	1.1	4.5	1.0	0.7	1.3	1.3	1.7
SMDSD2D11	3.3 (MAX)	1.3	4.5	1.0	0.7	1.3	1.3	1.7
SMDSD2D14	3.3 (MAX)	1.6	4.5	1.0	0.7	1.3	1.3	1.7
SMDSD2D18	3.3 (MAX)	2.0	4.5	1.0	0.7	1.3	1.3	1.7
SMDSD3D11	4.0 (MAX)	1.4	5.5	1.2	3.7	4.5	1.5	1.2
SMDSD3D14	4.0 (MAX)	1.7	5.5	1.2	3.7	4.5	1.5	1.2
SMDSD3D16	4.0 (MAX)	2.0	5.5	1.2	3.7	4.5	1.5	1.2
SMDSD3D28	4.0 (MAX)	3.1	5.5	1.2	3.7	4.5	1.5	1.2
SMDSD4D18	4.7±0.3	2.0	6.9	1.5	4.5	5.3	1.9	1.5
SMDSD4D28	4.7±0.3	3.0	6.9	1.5	4.5	5.3	1.9	1.5
SMDSD5D18	5.7±0.3	2.0	8.2	2.0	5.5	6.3	2.15	2.0
SMDSD5D28	5.7±0.3	3.0	8.2	2.0	5.5	6.3	2.15	2.0
SMDSD6D28	6.7±0.3	3.0	9.5	2.0	6.5	7.3	2.65	2.0
SMDSD6D38	6.7±0.3	4.0	9.5	2.0	6.5	7.3	2.65	2.0
SMDSD8D28	8.3	10.8	3.1	6.3	1.2	2.8	6.1	2.0
SMDSD8D38	8.3	10.8	4.5	6.3	1.2	2.8	6.1	2.0





SMDSD大电流绕线贴片电感器目录

SMDSD 大电流贴片绕线电感器 料号标识

SMDSD	-	3D28	-	100	M		
①		②		③	④		
类型		尺寸规格		电感量	误差值		
SMDSD		磁芯 RI CORE 尺寸		R10	0.10μH	J	5%
				1R0	1.00μH	K	10%
				100	10.00μH	M	20%
				101	100.00μH		
				102	1000.00μH		

SMDSD 大电流贴片绕线电感器 电气特性参数

品号	电感量 (uH)	直流电阻 (mOHM)MAX				额定电流 (A) MAX			
		2D09	2D11	2D14	2D18	2D09	2D11	2D14	2D18
1R2N	1.2	100				0.80			
1R5N	1.5	110	68	63		0.73	0.9	1.80	
1R8N	1.8	132		75		0.65		1.65	
2R2N	2.2	144	98	94	41	0.60	0.78	1.50	0.85
2R7N	2.7	150		106		0.53		1.35	
3R3N	3.3	194	132	125	54	0.47	0.6	1.20	0.75
3R9N	3.9	225		138		0.45		1.10	
4R7N	4.7	287	240	185	78	0.41	0.5	1.00	0.63
5R6N	5.6	325		220		0.37		0.95	
6R8N	6.8	425	360	250	115	0.33	0.44	0.85	0.52
8R2N	8.2	475		281		0.30		0.80	
100N	10	538	400	318	180	0.28	0.35	0.65	0.43
120N	12			438					
150N	15				220			0.62	0.35
220N	22				363				0.30
330N	33				516				0.24
470N	47				750				0.20

Measuring Freq.: 100KHz 0.1V; N:±30%





SMDSD大电流绕线贴片电感器目录

SMDSD 大电流贴片绕线电感器 电气特性参数

品号	电感量 (uH)	直流电阻 (mOHM)MAX				额定电流 (A) MAX			
		3D11	3D14	3D16	3D28	3D11	3D14	3D16	3D28
1R5N	1.5		76	52			1.85	1.55	
2R2N	2.2			72				1.20	
2R7N	2.7	105				0.53	1.25		
3R2N	3.2		139						
3R3N	3.3			85	72.1			1.10	2.0
4R7N	4.7	156	214	105	88.3	0.40	1.04	0.90	1.65
6R8N	6.8	225	290	170	119	0.34	0.84	0.73	1.24
8R2N	8.2	294				0.32			
100N	10	338	440	210	145	0.28	0.90	0.55	1.05
120N	12	418				0.25			
150N	15	550	650	295	213	0.23	0.50	0.45	0.90
180N	18	626				0.21			
220N	22	731	830	430	335	0.19	0.48	0.40	0.76
330N	33	1108		675	481	0.17		0.32	0.58
390N	39	1390				0.15			
470N	47				599	0.14			0.48

Measuring Freq.: 100KHz 0.1V; N:±30%

SMDSD 大电流贴片绕线电感器 电气特性参数

品号	电感量(uH)	直流电阻 (mOHM)MAX						额定电流 (A) MAX					
		4D18	4D28	5D18	5D28	6D28	6D38	4D18	4D28	5D18	5D28	6D28	6D38
2R2N	2.2	75	31.3					1.32	2.04				
2R7N	2.7	105	43.3					1.28	1.60				
3R3N	3.3	110	49.2					1.04	1.57				
3R9N	3.9	155	64.8					0.88	1.44				
4R7N	4.7	162	72.0					0.84	1.32				
5R6N	5.6	170	100.9					0.80	1.17				
6R8N	6.8	200	108.9					0.76	1.12				
8R2N	8.2	245	117.5					0.68	1.04				
100N	10	200	128.3	124	65	65	38	0.61	1.0	1.20	1.30	1.70	2.00
120N	12	210	131.6	153	76	70	53	0.56	0.84	1.10	1.20	1.55	1.70
150N	15	240	149.0	196	103	84	57	0.50	0.76	0.97	1.10	1.40	1.60
180N	18	338	166.0	210	110	95	92	0.46	0.72	0.85	1.00	1.32	1.50
220N	22	397	235.0	290	122	128	96	0.41	0.70	0.80	0.90	1.20	1.30
270N	27	441	261.0	330	175	142	109	0.35	0.58	0.75	0.85	1.05	1.20
330N	33	694	378.0	386	189	165	124	0.32	0.56	0.65	0.75	0.97	1.10
390N	39	709	383.7	520	212	210	138	0.30	0.50	0.57	0.70	0.86	1.00
470N	47		587.0	595	260	238	155		0.48	0.54	0.62	0.80	0.95
560N	56		624.5	665	305	277	202		0.41	0.50	0.58	0.73	0.85
680N	68		699.0	840	355	304	234		0.35	0.43	0.52	0.65	0.75
820N	82		914.8	978	463	390	324		0.32	0.41		0.60	0.70
101N	100		1020	1200	520	535	358		0.29	0.36	0.42	0.54	0.65
121N	120		1270						0.27				
151N	150		1350						0.24				
181N	180		1540						0.22				





— 国磁电感 —
GUO CI COIL

SMDSD大电流绕线贴片电感器目录

Measuring Freq.: 4D18/4D28: 100KHz 0.1V; 5D18/5D28/6D28/6D38: 10KHz 0.1V ;N:±30%

SMDSD 大电流贴片绕线电感器 电气特性参数

品号	电感量 (uH)	直流电阻 (mOHM)MAX		额定电流 (A) MAX	
		8D28	8D38	8D28	8D38
3R3N	3.3	28	17.0	4.20	5.0
3R9N	3.9	31.0	19.0	4.00	4.5
4R7N	4.7	33.8	22.0	3.70	4.1
6R8N	6.8	58.0	30.0	3.20	3.5
100N	10	71	36.0	2.35	3.2
150N	15	91	53.0	1.85	2.3
220N	22	135	75.0	1.45	1.8
330N	33	208	125	1.30	1.4
470N	47	273	180	1.00	1.3
680N	68	403	240	0.90	1.0
101N	100	533	360	0.75	0.8
151N	150	820		0.65	
181N	180	880		0.55	
221N	220	1120		0.50	

Measuring Freq.: 100KHz 1.0V; N:±30%

